

Návod pro použití a montáž
Operating and installation instructions

Zásobníkový ohřívač vody S10 / S15

Water storage heater S10 / S15



cz > 2

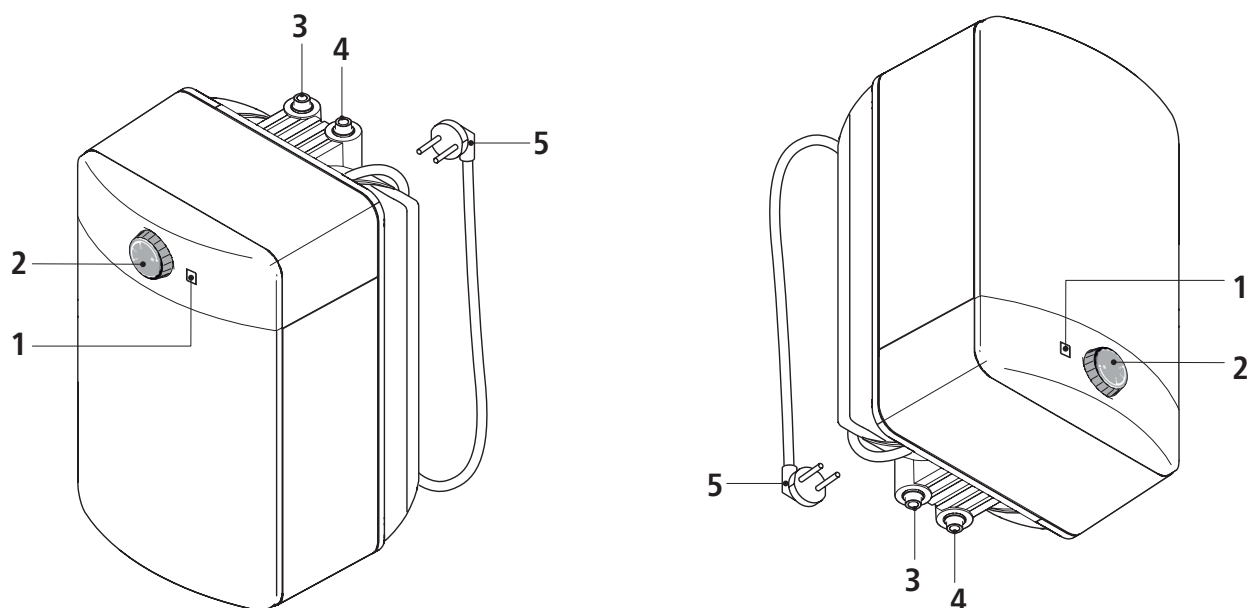
en > 14



Obsah

1. Přehled	2
2. Bezpečnostní předpisy	3
3. Popis přístroje	4
4. Technické údaje	4
5. Rozměry	5
6. Instalace	5
Flexibilní připojovací hadice	6
Nízkotlaká instalace (otevřená instalace)	7
Tlaková instalace (uzavřená instalace)	8
7. První uvedení do provozu	9
8. Použití přístroje	10
Nastavení teploty	10
Prevence proti legionele	10
9. Vypouštění zásobníkového ohříváče vody	10
10. Reset bezpečnostní teplotní pojistky	11
11. Čištění a údržba	11
12. Pojistný ventil	12
Pojistný ventil pro tlakovou instalaci	12
13. Životní prostředí a recyklace	12
14. Řešení problémů a servis	13
15. Údaje k produktu jsou v souladu s předpisy EU - 812/2013 814/2013	50

1. Přehled



Pos.	Popis
1	Světelná indikace
2	Volba teploty
3	Připojení teplé vody

Pos.	Popis
4	Připojení studené vody
5	Připojovací kabel se zástrčkou

2. Bezpečnostní předpisy



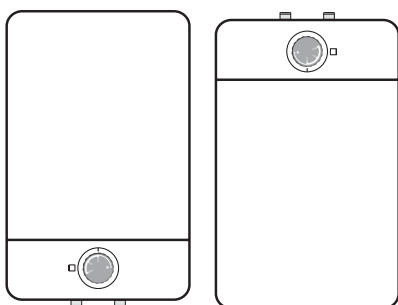
Pozorně si přečtěte tento návod od začátku až do konce dříve než přístroj instalujete nebo použijete! Uchovejte tento návod k pozdějšímu použití spolu s přístrojem.

Tento návod je určen odborníkovi, který odpovídá za instalaci přístroje a koncovému uživateli. Návod, který jsou přiloženy k zařízení, odpovídají technickému provedení přístroje.

Nejnovější verzi návodu je možno nalézt na internetové adrese www.clage.com.

- Nepoužívejte spotřebič, dokud není správně nainstalován a pokud není v bezvadném stavu.
- Nesundávejte za žádných okolností přední kryt přístroje dokud si nejste jisti, že je odpojen od elektrické sítě.
- Nikdy neprovádějte technické změny nebo úpravy na samotném přístroji nebo elektrických kabelech a vodovodním potrubí.
- Přístroj musí být za všech okolností uzemněn.
- Mějte na paměti, že teplota vody přesahující cca. 43°C je vnímána jako horká, zejména u dětí, a může způsobit pocit pálení. Upozorňujeme, že armatury a kohouty mohou být velmi horké, když je spotřebič v provozu delší dobu.
- Přístroj je vhodný pouze pro použití v domácnosti a k podobným účelům uvnitř uzavřených místností a musí být použit pouze k ohřevu pitné vody z veřejné vodovodní sítě.
- Spotřebič nesmí být vystaven mrazu.
- Uvedené provozní hodnoty na typovém štítku musí být dodrženy.
- V případě poruchy okamžitě odpojte pojistky. V případě úniky vody, okamžitě zastavte přívodní ventil vody. Opravy musí být provedeny pouze servisním centrem Clage, nebo autorizovaným odborníkem.
- Tento přístroj mohou používat děti od věku 3 let, osoby se sníženými fyzickými, smyslovými nebo duševními schopnostmi, nebo bez patřičných zkušeností a znalostí, pokud jsou pod dohledem odpovědné osoby.
- Používání spotřebiče bezpečným způsobem se rozumí vyloučit možná rizika. Děti si nebudou hrát se spotřebičem. Čištění a uživatelskou údržbu nesmí vykonávat děti bez dozoru.
- Voda v důsledku tepelného rozpínání kape z raménka nízkotlaké armatury nebo z pojistného ventilu, během nahřívacího cyklu nesmí být přepad uzavřen!
- Pokud je zásobníkový ohřívač napojen na beztlakovou baterii, nesmí být použity žádné regulátory a spořiče proudu vody aby mohla voda volně protékat bez vzniku přetlaku v zásobníku.
- Nikdy nezvedejte zásobníkový ohřívač zatažením za elektrický kabel nebo pružné připojovací hadice.

3. Popis



Zásobníkový ohřívač vody S 10 / S 15 s vnitřní měděnou nádobu je určen pro zásobení jednoho nebo více odběrných míst, která jsou blízko sebe, např. kuchyňský dřez nebo dvě umyvadla. Technické specifikace jsou uvedeny níže.

Ohřívač vody může být zapojen s tlakovou armaturou, jako uzavřená instalace (s bezpečnostním pojistným ventilem), nebo jako otevřená instalace (s odpovídající beztlakovou armaturou).

Přístroj je určen pro montáž nad, nebo pod dřezem a musí být instalován v souladu s daným typem přístroje.

Voda je v zásobníku ohřívána na nastavenou teplotu a přístroj ji takto stále udržuje.

4. Technické údaje

Typ		S 10-U	S 10-O	S 15-U	S 15-O
Číslo zboží		42103	41103	42153	41153
Objem	l	10	10	15	15
Třída energetické účinnosti ^{*)}		A			B
Typ instalace		uzavřená/tlaková, 8 bar			
Vnitřní nádoba		Měď			
Izolace		Polyuretan			
Jmenovitý výkon při 230 V	kW	2,2			
Jmenovité napětí	V	~ 230			
Jmenovitý proud při 230 V	A	10	10	10	10
Připojení vody	Palce	¾	½	¾	½
Množství smíšené vody ¹⁾	l	20	20	30	30
Teplotní rozsah	°C	5 - 80	5 - 80	5 - 80	5 - 80
Nastavení teploty		Ovládací knoflík			
Doba ohřevu $\Delta t = 55 \text{ K}$ ²⁾	min	17	17	26	26
Pohotovostní režim-spotřeba ³⁾	kWh	0,34	0,30	0,49	0,43
Hmotnost bez vody ⁴⁾	kg	6,5	6,5	7,5	7,5
Typ ochrany podle VDE		IP 24			

*) Prohlášení je v souladu s nařízením EU č 812/2013. List produktu je připojen na konci tohoto dokumentu.

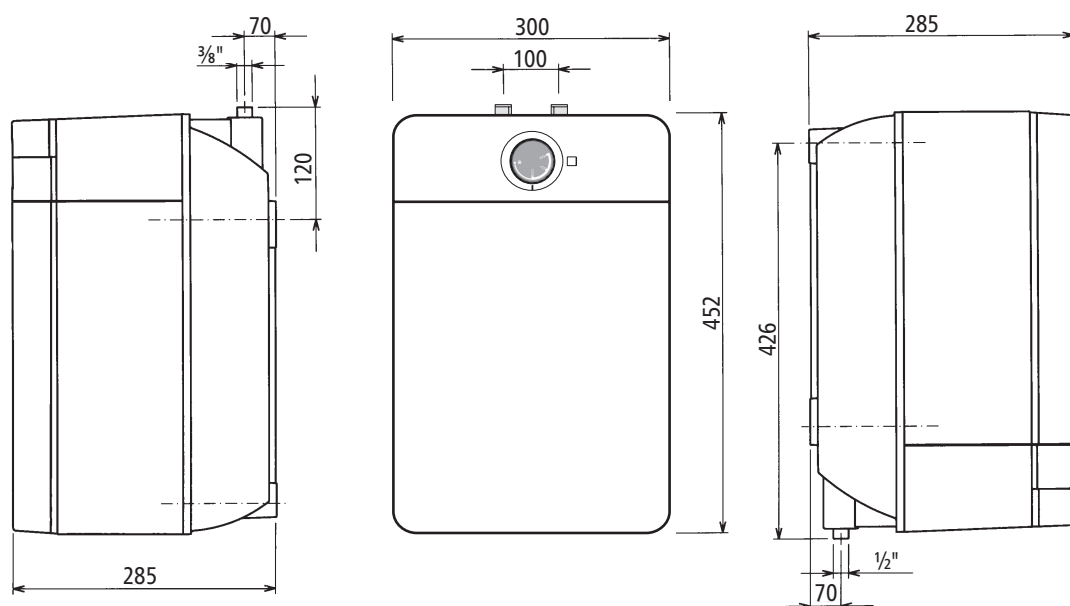
1) Smíšená teplota 40°C - s horkou vodou 65°C a chladnou vodou o teplotě 15°C

2) Teplota studené vody 10 °C

3) Pohotovostní spotřeba energie při 55 °C / 24 h

4) Objem vody by měly být přidán k hmotnosti

5. Rozměry



6. Instalace



Musí být dodrženy následující předpisy:

- VDE 0100
- DIN 1988
- EN 806
- Předpisy místních energetických a vodohospodářských zařízení
- Údaje na typovém štítku
- Technické údaje

Obecné informace:

- Příklad může být instalován pouze v nezamrzajícím prostředí.
- Příklad musí být naplněn vodou před připojením elektrického napájení.
- Pozinkované potrubí nesmí být instalováno za zásobníkovým ohříváčem s měděnou vnitřní nádobou, jinak může v důsledku toho dojít k důlkové/ elektrochemické korozi na povrchu nádrže.

Zásobníkové ohříváče vody S10 / S15 jsou navrženy jako tlakové, mohou však být instalovány i s beztlakovými bateriemi.

Požadavky na kvalitu vody

Parametry kvality vody		
Kyselost	pH	7 - 8,5
Obsah železa (Fe)	mg/l	< 0,2
Obsah Chloru (Cl)	mg/l	< 150
Konduktivita vody	mS/m	< 125
Tvrdost		3 - 12 °dH / 5 - 22 °fH / 0,53 - 2,14 mmol/l CaCO ₃
Chemické přísady		nedovoleno

V oblastech s vyšší úrovní tvrdosti vody, než je uvedeno v tabulce, musí být nainstalován odpovídající filtr nebo jiný způsob úpravy vody. Dodavatel vám sdělí hodnoty tvrdosti vody, kterou vám poskytuje.

6. Instalace

Flexibilní připojovací hadice

Montážní návod

DN hadice	$D_{\text{vnější}}$	PN	R_{min}
8 mm	12 mm	20 bar	27 mm

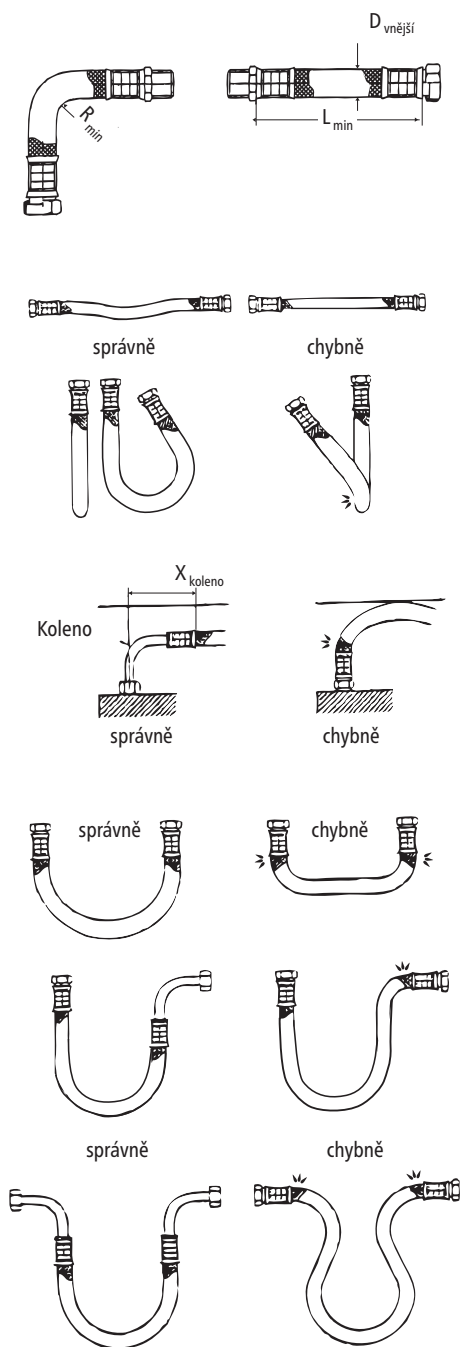
Zajistit dostatečné vyrovnání potenciálů!

- Přípustný poloměr ohybu $R_{\text{min}} = 27\text{mm}$ musí být dodržen za všech okolností, včetně dopravy a montáže, stejně jako při instalaci. V případě, že není možné dodržet minimální poloměr ohybu, měl by být zvolen jiný způsob instalace, nebo by měl být použit vhodný typ hadice.

V tabulce jsou uvedeny minimální délky:

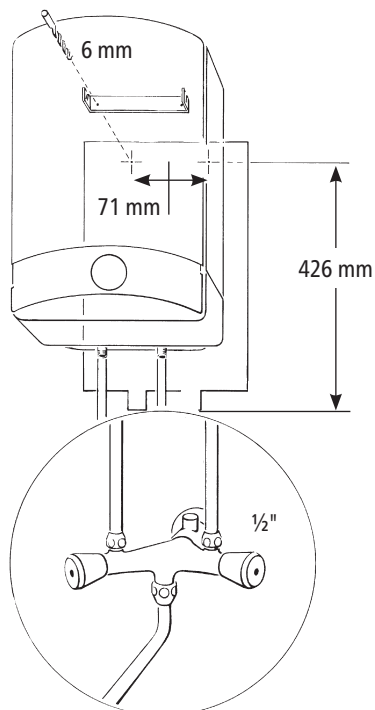
L_{min}	$L_{\text{min}} \alpha = 90^\circ$	$L_{\text{min}} \alpha = 180^\circ$	$L_{\text{min}} \alpha = 360^\circ$
60 mm	140 mm	180 mm	260 mm

- Pro zakřivení při instalaci musí mít hadice dostatečnou délku. Použitá hadice má tvořit otevřené smyčky, pokud bude hadice zalomená v lisovaných spojích dojde brzy k trhlinám a průsakům.
- Délka hadice se může mírně měnit působením tlaku nebo tepla. Pro přímou instalaci by měly být hadice mírně delší což bude kompenzovat změny v délce hadice.
- Nikdy nepřekrčujte nebo nelamte flexibilní spojení.
- Ujistěte se, že hadice se nikdy nepřetěžuje působením vnějšího pnutí nebo vnější tahové nebo tlakové síly během montáže, nebo při použití za provozu.
- Pevné připojení (vnější závit) by neměl být znovu dotahován po připojení druhého konce hadice, protože to způsobuje kroucení a může tak dojít k poškození hadice.
- Instalátor, který hadice montuje, je vždy odpovědný za zajištění těsnosti spojů a dodržení montážního postupu.
- Instalátor by měl zkontrolovat veškerý těsnicí materiál dodaný s hadicí, aby ověřil, že je vhodný pro danou aplikaci.



6. Instalace

Horní (S 10-O / S 15-O)



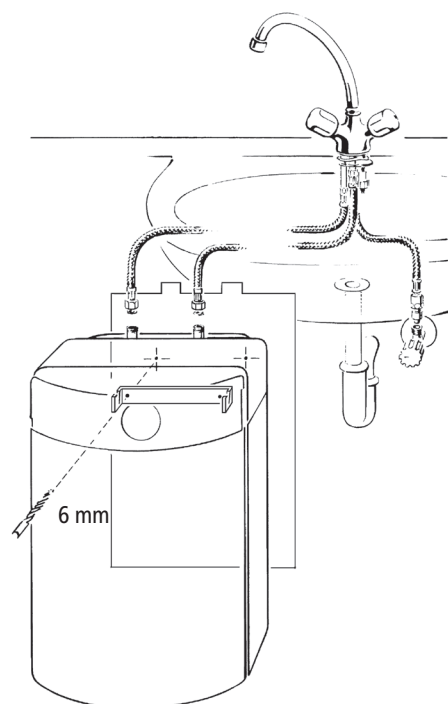
Beztlaková instalace (otevřená instalace)

- Pouze jedno odběrné místo.
- Pro instalaci je vyžadována speciální beztlaková baterie. Tato baterie umožňuje relativně jednoduchou a spolehlivou instalaci. Zásobník je automaticky instalován beztlakově při použití beztlakové baterie (třicetná baterie).
- Použití beztlakové baterie zajišťuje, že zásobník není nikdy vystaven tlaku z vodovodního řádu. Otevřený výstup směšovací baterie umožňuje volný odtok vody v důsledku expanze při ohřevu.
- Výstup vody musí být vždy volně průchodný. Nesmí být použity žádné regulátory průtoku vody nebo spořiče na baterii. Při ohřívacím cyklu dochází k odkapávání teplé vody z raménka.

Nízkotlaké směšovací baterie pro montáž nad dřez: např. SNO, Art.-Nr. 4100-0110

- Nastavte průtok podle DIN 44531 nebo podle specifikace v návodu k použití pro baterii.

Spodní (S 10-U / S 15-U)

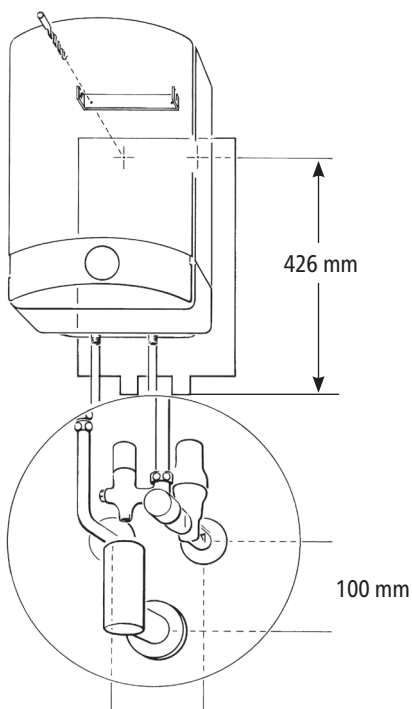


Beztlaková směšovací baterie pro montáž pod dřez: např. SNT, Art.-Nr. 4100-02100

- Nastavte průtok podle DIN 44531 nebo podle specifikace v návodu k použití pro baterii.

6. Instalace

Horní (S 10-O / S 15-O)

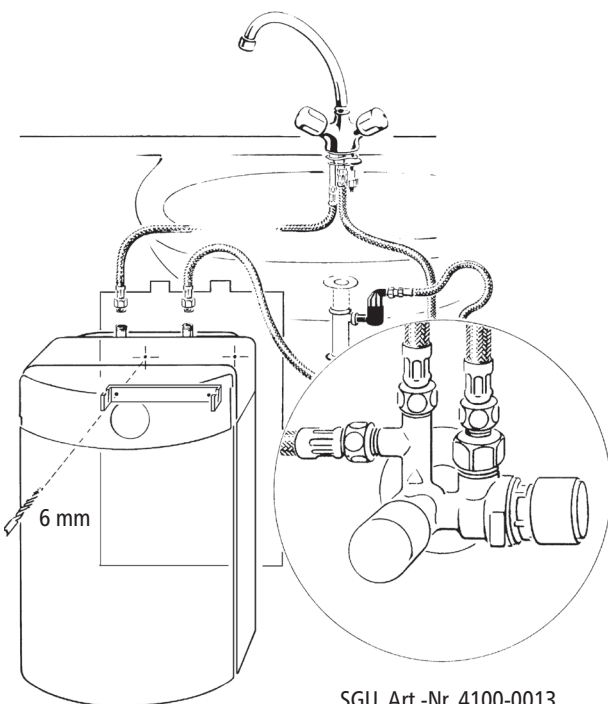


SG, Art.-Nr. 4100-0011 pro S 10-O,
SGM, Art.-Nr. 4100-0012 pro S 15-O

Tlaková instalace (uzavřená instalace)

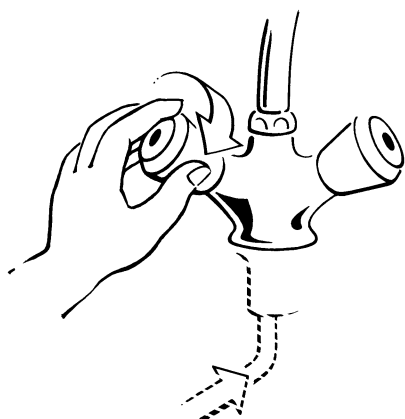
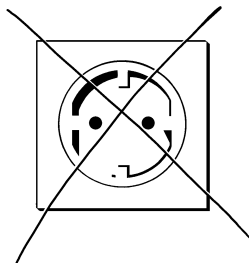
- Pouze jedno odběrné místo.
- Mohou být použity jakékoliv vhodné směšovací baterie za předpokladu, že jsou schváleny pro použití se zásobníkovými ohřívači vody.
- Pojistný ventil, typ testovaný podle DIN 1988, musí být instalován na přívodu tlakové vody k zařízení. Voda v důsledku teplotního rozpínání může odkapávat z přepadového ventilu, při ohřívacím cyklu, výpust nesmí být nikdy blokována.
- Výpust z pojistného tlakového ventilu musí být napojena na kanalizaci. Výtlačné potrubí musí být správně vypádováno.
- Zpětný ventil (klapka) nebo uzavírací ventil, nesmí být instalován mezi tlakovým zásobníkovým ohřívačem a pojistným bezpečnostním ventilem.
- Tlak vody v přívodu studené vody nesmí překročit hodnotu 5 barů, jinak musí být instalován redukční ventil. Zásobníkový ohřívač vody je vystaven plnému tlaku z vodovodu až po jeho celkovém naplnění vodou.
- Z bezpečnostních důvodů musí být zařízení zkontrolováno odborníkem v pravidelných intervalech, ne více než dva roky.

Spodní (S 10-U / S 15-U)



SGU, Art.-Nr. 4100-0013

7. První uvedení do provozu



Důležité upozornění: Přístroj musí být zcela naplněn vodou předtím, než jej připojíte k elektrické síti!

S10 / S15 pro provoz na 230 V AC musí být připojen na profesionálně instalovanou, uzemněnou, samostatnou elektrickou zásuvku.

1. Ujistěte se, že přístroj není zapnutý a že pojistky jsou deaktivovány.
2. Mírně otevřete pojistný ventil při montáži tlakového typu (Viz kapitola »Údržba«).
3. Otevřete hlavní uzavírací ventil vody a kohoutek teplé vody na baterii, nechte naplnit zásobník vodou a čekejte až bude vytlačen veškerý vzduch ze zásobníku i z potrubí.
4. Nádrž ohřívače nechte proplachovat alespoň po dobu 3 minut s plně otevřeným kohoutkem teplé vody.
5. Zkontrolujte těsnost systému a v případě potřeby opravte.
6. Volič teploty nastavte do polohy nezámrazný režim (vločka).
7. Zapojte spotřebič do elektrické sítě.
8. Nastavte požadovanou teplotu a čekejte, než se voda ohřeje. Při ohřevu vody bude svítit kontrolka. Voda v důsledku expanze odkápně z raménka nízkotlaké armatury nebo z přepadu pojistného ventilu.
9. Zkontrolujte pojistný ventil cca po 4 minutách.

Pozor! Jestliže voda při ohřevu neodkapává ven, okamžitě vypněte napájení.

Otevřete kohoutek s teplou vodou, aby se uvolnil tlak. Řešení problémů najdete pokynech v kapitole »Řešení problémů a servis«.

10. V případě, že kontrolka zhasne, voda dosáhla nastavené teploty.

Poznámka: Zásobníkový ohřívač propláchněte, když je uveden do provozu poprvé nebo jestli byl odstaven z provozu po dobu delší než jeden týden.

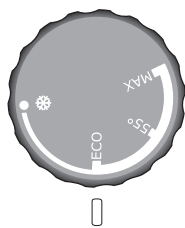
1. Po zahřátí, nechte vodu v zásobníku stát po dobu jedné hodiny.
2. Otevřete kohoutek s teplou vodou a počkejte, až poteče studená voda.
3. Zavřete kohoutek s teplou vodou.
4. Opakujte proplach třikrát

8. Použití přístroje

Voličem teploty lze plynule nastavit teplotu v rozmezí 5 až 80 °C.

Voda se dávkuje pomocí kohoutku teplé vody instalované armatury, kde může být smísena se studenou vodou.

S10-O / S15-O



S10-U / S15-U



Nastavení teploty

Volba	°C	Funkce
	5	Toto nastavení přepínače chrání přístroj před poškozením mrazem
Eco	30	Úsporné nastavení »Eco«, obvykle pro umyvadla
55°	55	55° obvyklé nastavení pro kuchyňský dřez
MAX	80	Nastavení pro horkou vodu, a když je zapotřebí větší množství smísené teplé vody

Zásobníkový ohřívač nelze vypnout pomocí voliče teploty. Můžete jej vypnout pouze odpojením z el. zástrčky.

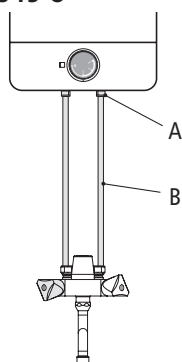
Poznámka: Prosím vyhněte se kvůli riziku vzniku bakterie legionella nastavení teploty mezi 25 až 55 °C v případě, že ohřívač není v provozu každý den.

Prevence Legionelly

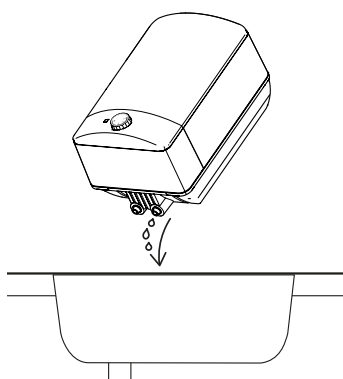
V případě, že zásobníkový ohřívač vody je mimo provoz déle než týden, může dojít ke vzniku bakterií Legionella v nádrži na vodu. V takovém případě je nutné vyprázdnění spotřebiče (viz postup propláchnutí v kapitole »Uvedení do provozu«). Nevdechujte ani případné stoupající páry při vypouštění vody.

9. Vypouštění zásobníkového ohřívače vody

S10-O / S15-O



S10-U / S15-U



Příprava

1. Vytáhněte síťovou zástrčku .
2. Otevřete kohoutek s teplou vodou a počkejte, až ze zásobníku poteče studená voda.

Pozor! Ujistěte se, že zásobníkový ohřívač vody je kompletně propláchnutý studenou vodou.

3. Uzavřete kohoutek s teplou vodou.
4. Zavřete přívod vody k zásobníku .
5. Otevřete kohoutek s teplou vodou, aby se uvolnil tlak v systému.
6. Zavřete kohoutek, pokud již žádná voda neodtéká.

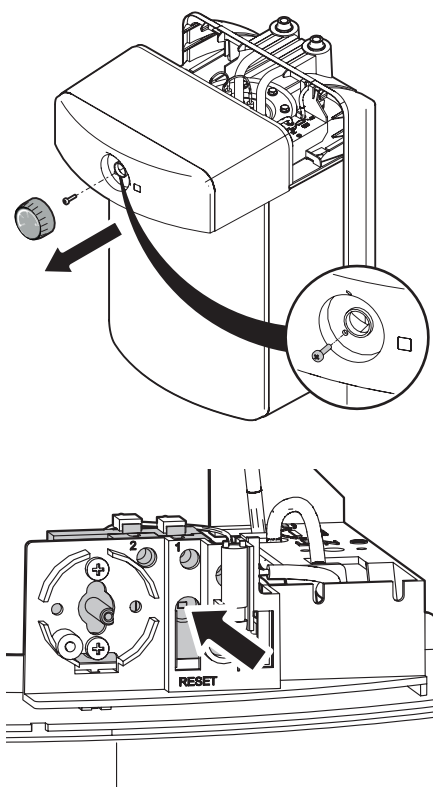
S10-O / S15-O

- Demontujte propojovací trubku studené vody (B) z přívodu studené vody (A)
- zachyťte unikající vodu, která může vytéci ven.
- Připojte flexibilní spojovací hadici na přívod studené vody a druhý konec hadice dejte do výlevky.
- Otevřete kohoutek s teplou vodou, kterým zavzdušníte ohřívač. Voda pak bude vytékat přes hadici.

S10-U / S15-U

- Demontujte napojení trubek přímo na zásobníku teplé vody
- zachyťte unikající vodu, která může vytéci ven.
- Umístěte zásobníkový ohřívač vody nad umyvadlem a otočte jej vzhůru nohama. Vodu nechejte volně vytéci až bude nádrž prázdná.

10. Reset bezpečnostní teplotní pojistky



Pozor! Tato práce musí být provedena pouze autorizovaným odborníkem

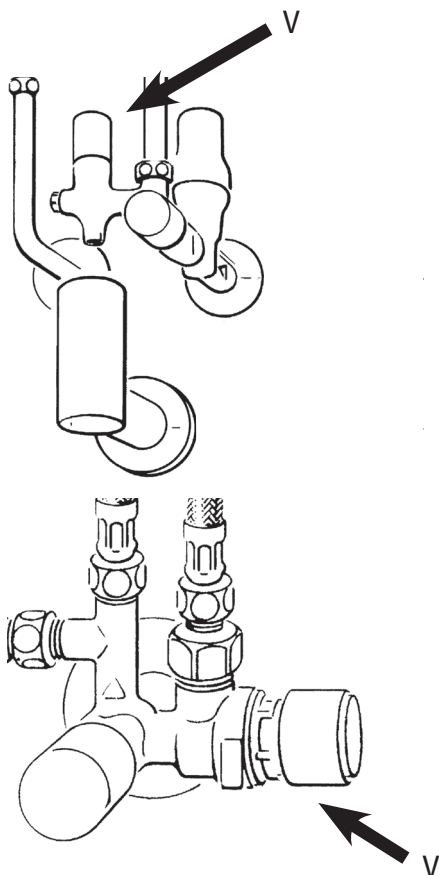
Poznámka: nesmíte resetovat teplotní bezpečnostní pojistku, pokud byla spuštěna když byl zásobník prázdný. V takovém případě je třeba termostat a bezpečnostní teplotní pojistku vyměnit. Obratě se na zákaznický servis CLAGE.

1. Vytáhněte hlavní zástrčku.
2. Vyměňte volič teploty tahem vpřed.
3. Uvolněte šroub, který je umístěn za voličem teploty.
4. Odstraňte ochranný kryt opatrným vytažením dopředu.
5. Resetujte teplotní bezpečnostní pojistku, stlačením resetovacího tlačítka pomocí šroubováku.
6. Opatrně nasadte kryt. Při montáži krytu dbejte na bezpečné uložení kabelů, aby nedošlo k jejich skřípnutí nebo poškození!
7. Nasadte šroub a utáhněte jej.
8. Zatlačte volič teploty zpět na hřídel.
9. Spusťte zásobníkový ohřivač vody podle kapitoly »Uvedení do provozu«.

11. Čištění a údržba

- Plastové povrchy a armatury můžete otřít pouze vlhkým hadříkem. Nikdy nepoužívejte abrazivní čisticí prostředky nebo rozpouštědla.
- Elektrické a instalátorské části zařízení by měly být kontrolovány školenými odborníky každé dva roky s cílem zajistit řádné fungování a provozní bezpečnost během doby používání.

12. Pojistný ventil



Poznámka k návodu k obsluze armatur a bezpečnostních mechanismů!

Pojistný ventil pro tlakovou instalaci

- Pojistný ventil v tlakovém systému musí být odvzdušněn v pravidelných intervalech (jednou za měsíc) s cílem zajistit řádné fungování.
- Otočte krytku ventilu (V) otevírá se proti směru hodinových ručiček, dokud se ventil neotevře a propustí vodu do přeřadového trychtýře. Pak uzavřete ventil. Pokud voda nepřestane vytékat, odpojte spotřebič a zavolejte instalatéra, aby přezkoumal pojistný ventil.
- Jestliže voda neustále odkapává z pojistného ventilu, je pravděpodobně znečištěný, nebo tlak vody překročil povolenou hodnotu. V tomto případě by měl být zkontrolován instalátérem a opraven.

13. Životní prostředí a recyklace



Šetřete energii a vodu

Zásobníkový ohřívač vody pracuje ekonomicky při nastavení na 55°C. Kotelní kámen se tvoří ve spotřebiči rychleji při vyšších teplotách vody a tepelné ztráty, jsou pak také vyšší.

Snížení průtoku vody pomůže také ušetřit cennou pitnou vodu.



Obaly a materiály

Váš výrobek byl zhotoven z vysoce kvalitních, recyklovatelných materiálů a komponentů. Prosím, respektujte v případě odložení, že elektrická zařízení musí být zlikvidována odděleně od domácího odpadu na konci své životnosti. Proto odevzdejte tento přístroj do obecního sběrného dvora, který přijímá elektrotechnický materiál. Správná likvidace zařízení bude podporovat ochranu životního prostředí a předcházet možným negativním vlivům na člověka a životní prostředí, které by mohly vzniknout při nesprávném zacházení s těmito zařízeními na konci jejich životnosti. Obráťte se na místní úřady o další podrobnosti o nejbližším sběrném dvoře nebo recyklačním místě.

Firemní zákazníci: Pokud chcete likvidovat zařízení, obraťte se na svého prodejce nebo dodavatele pro další informace.

14. Řešení problémů a servis

Opravy smí provádět pouze autorizovaní odborníci. Jestliže porucha přístroje nemůže být opravena s pomocí této tabulky, obraťte se na servisní oddělení dovozce. Prosím sdělte podrobnosti uvedené na typovém štítku přístroje!

CLAGE CZ

Servis

Trojanovice 644
744 01 Trojanovice

Tel: +420 596 550 207

E-Mail: info@clagecz.cz

Problém	Opatření
Voda neteče	Zkontrolujte zda je otevřen rohový, servisní ventil, uzavírací ventil Pokud je potřeba zkontrolovat baterii a správné připojení hadic
Nízký průtok	Zkontrolovat tlak vody (<1,5 bar) Znečištění v baterii nebo filtru v rohovém ventilu / Zkontrolujte pojistný ventil v případě potřeby
Voda se neohřívá	Zkontrolujte pojistky a elektrické připojení Zkontrolujte nastavení teploty na spotřebiči Zkontrolujte teplotní pojistku , termostat, případně topné těleso
Voda je málo teplá	Zkontrolujte nastavenou teplotu na voliči Zkontrolujte teplotní omezení Příliš mnoho horké vody bylo odebráno najednou, počkejte, až se voda opět ohřeje
Únik páry	Nechejte přístroj zkontrolovat servisním technikem
Zkrat (vypadlá pojistka)	Přístroj musí zkontrolovat autorizovaný elektrotechnik
Voda neodkapává při ohřevu(roztažnost)	Odpojte zařízení od elektřiny a kontaktujte zákaznický servis.

Je-li přívodní kabel poškozen, musí být vyměněn elektro technikem za originální náhradní kabel od výrobce, aby nedošlo k ohrožení.

Pokud nemůžete odstranit závadu s pomocí tabulky řešení problémů, obraťte se prosím na zákaznický servis

CLAGE CZ s.r.o.

Trojanovice 644

744 01 Trojanovice

Telefon: +420 596 550 207

E-Mail: info@clagecz.cz

Internet: www.clagecz.cz



4 010436 918936

Technische Änderungen, Änderungen der Ausführung und Irrtum vorbehalten. Subject to technical changes, design changes and errors.
Sauf modifications techniques, changements constructifs et erreur ou omission. Technische wijzigingen, wijzigingen van de uitvoering en
misverstanden voorbehouden. 9120-91893 06.16